



R80

Alternatori sincroni monofasi a 2 poli autoregolati senza spazzole.

- > Protezione: IP 23.
- > Tensione standard: 230 V - 50 Hz.
- > Precisione di tensione: $\pm 8\%$.
- > Corrente di cortocircuito superiore a 3 In.
- > Forme costruttive: IM B35 - J609a, IM B35 - B3/B9 cono 23
- > Standard: cono 19

Single-phase synchronous self-regulated brushless 2 poles alternators.

- > Protection: IP 23.
- > Standard voltage: 230 V - 50 Hz.
- > Voltage accuracy: $\pm 8\%$.
- > Short circuit current greater than 3 In.
- > Shape: IM B35 - J609a, IM B35 - B3/B9 cone 23.
- > Standard: cone 19

tipo type	potenza rating		η 4/4 p.f. = 1		mass Kg	dimensioni d'ingombro overall dimensions		
	kVA	%	kVA	%		A	B	C
	50 Hz - 3000 r.p.m.		60 Hz - 3600 r.p.m.			mm	mm	mm
R80 MBL	1,2	68	1,5	69	9	221	60	143
R80 LBL	2,2	73	2,7	75	13,8	261	100	183

R100

Alternatori sincroni monofasi a 2 poli autoregolati senza spazzole.

- > Protezione: IP 23.
- > Componenti plastici esterni ignifughi
- > Tensione standard: 115/230 V - 50 Hz.
- > Carica batteria 12 Vdc 10A.
- > Corrente di cortocircuito superiore a 3 In.
- > Forme costruttive: IM B35 - B3/B9 cono 23, IM B35 - J609b cono 22,14, IM B35 - J609a.
- > Standard: cono 19

Single-phase synchronous self-regulated brushless 2 poles alternators.

- > Protection: IP 23.
- > Flame-proof external plastic components
- > Standard voltage: 115/230 V - 50 Hz.
- > Battery charger 12 Vdc 10A.
- > Short circuit current greater than 3 In.
- > Shapes: IM B35 - B3/B9 cone 23, IM B35 - J609b cone 22,14, IM B35 - J609a.
- > Standard: cone 19

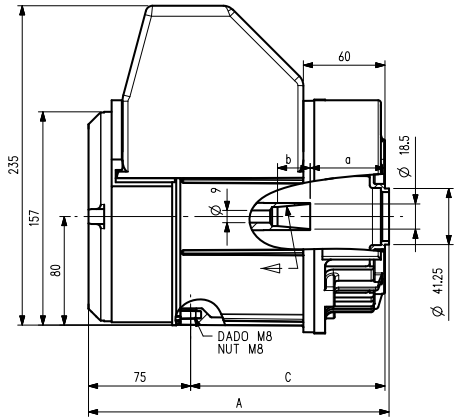
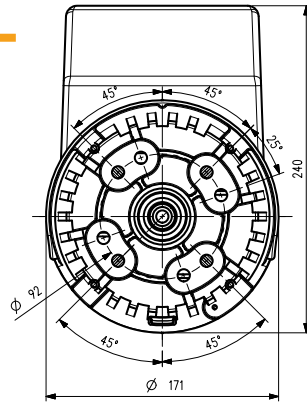
tipo type	Potenza rating		η 4/4 p.f. = 1		mass Kg
	kVA	%	kVA	%	
	50 Hz - 3000 r.p.m.		60 Hz - 3600 r.p.m.		
R12 SCH	2,6	74	3,2	75	16,3
R12 SCS	3,0	75	3,7	76	16,6

R80

cono - cone

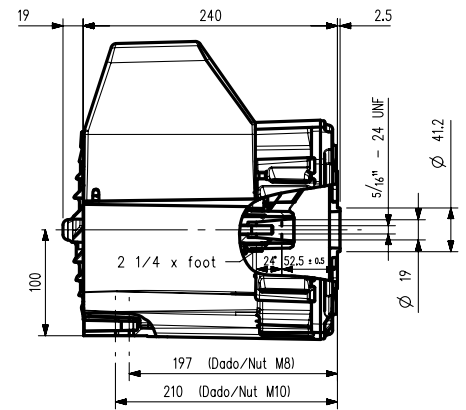
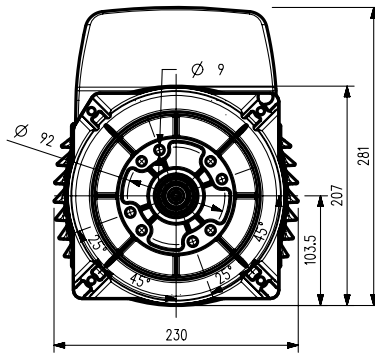
	d	a	b	∠	cod.
19	18,5	54,7	24	2 ^{1/4} x foot	C
23	23,0	8,0	30	1:5	A

Cono 19 fornito come standard
Cone 19 supplied as standard

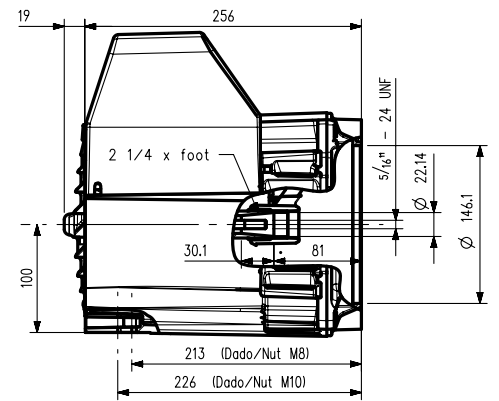
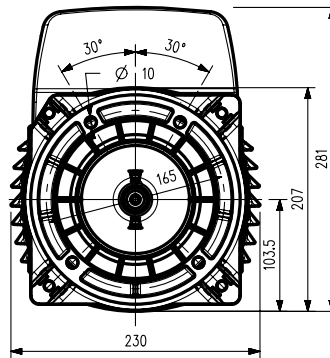


R100 forma costruttiva / shape IM B35 - J609a

Cono 19 fornito come standard
Cone 19 supplied as standard



R100 forma costruttiva / shape IM B35 - J609b



R100 forma costruttiva / shape IM B35 - B3/B9 c.23

