



## ER

Alternatori sincroni monofasi a 2 poli autoregolati senza spazzole.

- > Protezione: IP 23
- > Tensione standard: 115/230 V - 50 Hz.
- > A richiesta carica batteria 12 Vdc 10A.
- > Corrente di cortocircuito superiore a 3 In.
- > Forme costruttive: IM B34 - B3/B14, IM B35 B3/B9  
cono 23, IM B35 - J609a, IM B35 - J609b

Single-phase synchronous self-regulated brushless 2 poles alternators.

- > Protection: IP 23
- > Standard voltage: 115/230 V - 50 Hz.
- > On request battery charger 12 Vdc 10A.
- > Short circuit current greater than 3 In.
- > Shape: IM B34 - B3/B14, IM B35 B3/B9  
cone 23, IM B35 - J609a, IM B35 - J609b

tipo type	potenza rating		$\eta$ 4/4 p.f. = 1		mass Kg	dimensioni di ingombro - overall dimensions							
	kVA	%	kVA	%		IM B34 • IM B35 - J609a • IM B35 C.23				IM B35 - J609b			
	50 Hz - 3000 r.p.m.		60 Hz - 3600 r.p.m.			A	B	C	D	A1	B1	C1	D1
ER 2 CXT	3,0	75	3,7	76	18,0	321	100	267	234	337	116	283	234
ER 2 CAH	3,5	77	4,3	78	20,0	321	100	267	234	337	116	283	234
ER 2 CAT	4,2	77	5,2	78	20,4	321	100	267	234	337	116	283	234
ER 2 CBT	4,8	78	6,0	79	21,3	321	100	267	234	337	116	283	234

## ER/R

Alternatori sincroni monofasi a 2 poli con spazzole e regolazione elettronica della tensione (AVR).

- > Protezione: IP 23.
- > Tensione standard: 115/230 V - 50 Hz.
- > Precisione di tensione:  $\pm$  2%.
- > Corrente di cortocircuito superiore a 3 In.
- > Forme costruttive: IM B34 - B3/B14, IM B35 B3/B9  
cono 23, IM B35 - J609a, IM B35 - J609b

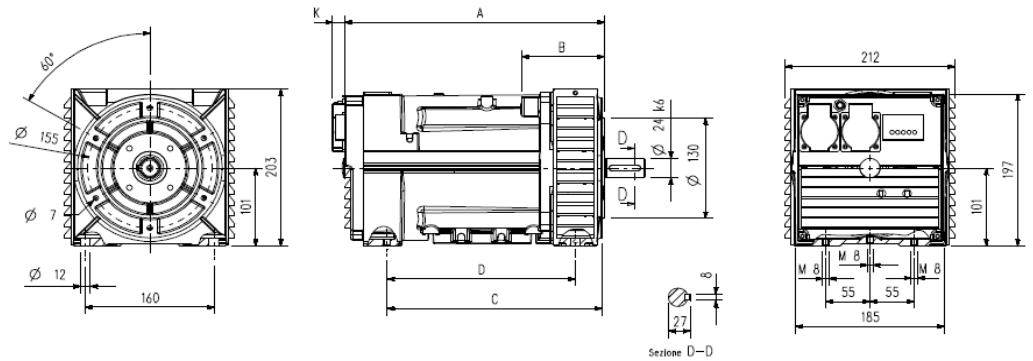
Single-phase brushes synchronous 2 poles alternators with electronic voltage regulation (AVR).

- > Protection: IP 23
- > Standard voltage: 115/230 V - 50 Hz.
- > Voltage accuracy:  $\pm$  2%.
- > Short circuit current greater than 3 In.
- > Shape: IM B34 - B3/B14, IM B35 B3/B9  
cono 23, IM B35-J609a, IM B35 - J609b

tipo type	Potenza rating		$\eta$ 4/4 p.f. = 1		mass Kg	dimensioni di ingombro - overall dimensions							
	kVA	%	kVA	%		IM B34 • IM B35 - J609a • IM B35 C.23				IM B35 - J609b			
	50 Hz - 3000 r.p.m.		60 Hz - 3600 r.p.m.			A	B	C	D	A1	B1	C1	D1
ER 2 CXA	3,0	75	3,7	76	18,3	321	116	267	234	337	116	283	234
ER 2 CAA	4,2	77	5,2	78	20,7	321	116	267	234	337	116	283	234
ER 2 CBA	4,8	78	6,0	79	21,6	321	116	267	234	337	116	283	234

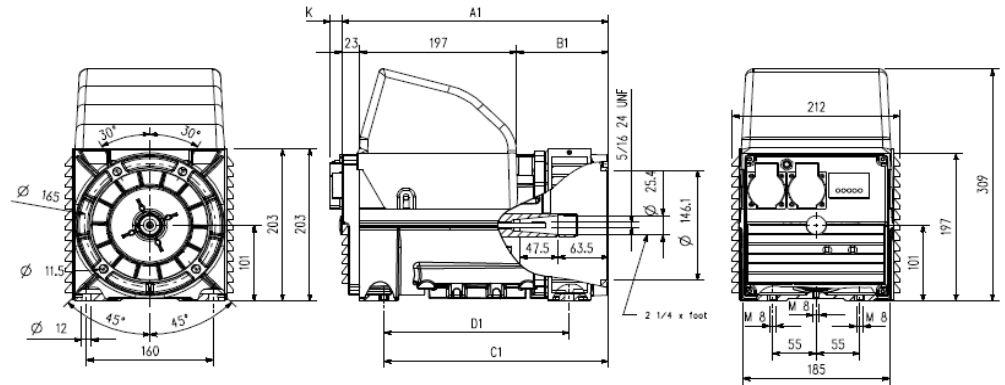
forma costruttiva / shape IM B34 - B3/B14

	K
prese schuko / schuco socket	16
prese CEE / CEE sockets	47



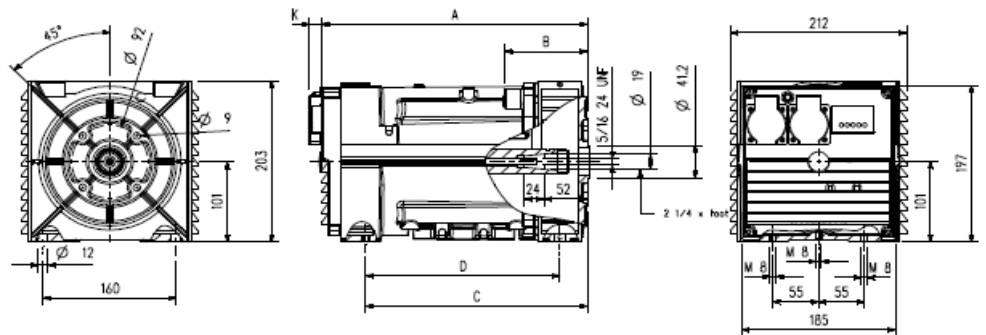
forma costruttiva / shape IM B35 - J609b

	K
prese schuko / schuco socket	16
prese CEE / CEE sockets	47



forma costruttiva / shape IM B35 - J609a

Cono 19 non disponibile su ER 2 CBT e ER 2 CBA  
Cone 19 not available on ER 2 CBT and ER 2 CBA



forma costruttiva / shape IM B35 - B3/B9 c.23

