



EC

EC

Alternatori sincroni monofasi a 2 poli autoregolati senza spazzole.

- > Protezione: IP 23.
- > Tensione standard: 115/230 V - 50 Hz.
- > A richiesta carica batterie 12 Vdc 10A.
- > Corrente di cortocircuito superiore a 3 In.
- > Forme costruttive: IM B34 - B3/B14, IM B35 B3/B9, IM B35 - J609b, SAE 5-6 1/2, SAE 5-7 1/2*.

* SAE 6 disponibile solo su richiesta • SAE 6 available on request

| tipo type | potenza rating | | η 4/4 p.f. = 1 | | peso weight |
|--------------|---------------------|----|------------------------|----|----------------|
| | kVA | % | kVA | % | |
| | 50 Hz - 3000 r.p.m. | | 60 Hz - 3600 r.p.m. | | |
| EC 2 MCS | 6 | 79 | 7,5 | 80 | 25,9 |
| EC 2 LAS | 7 | 80 | 8,8 | 83 | 30,5 |
| EC 2 LCS | 8 | 81 | 10 | 83 | 34,7 |

Single-phase synchronous self-regulated brushless 2 poles alternators.

- > Protection: IP 23.
- > Standard voltage: 115/230 V - 50 Hz.
- > On request battery charger 12 Vdc 10A.
- > Short circuit current greater than 3 In.
- > Shape: IM B34 - B3/B14, IM B35 B3/B9, IM B35 - J609b, SAE 5-6 1/2, SAE 5-7 1/2*.

EC-R

Alternatori sincroni monofasi a 2 poli con spazzole e regolazione elettronica della tensione (AVR).

- > Protezione: IP 23.
- > Tensione standard: 115/230 V - 50 Hz.
- > A richiesta carica batterie 12 Vdc 10A.
- > Precisione di tensione: \pm 2%.
- > Corrente di cortocircuito superiore a 3 In.
- > Forme costruttive: IM B34 - B3/B14, IM B35 B3/B9, IM B35 - J609b, SAE 5-6 1/2, SAE 5-7 1/2*.

* SAE 6 disponibile solo su richiesta • SAE 6 available on request

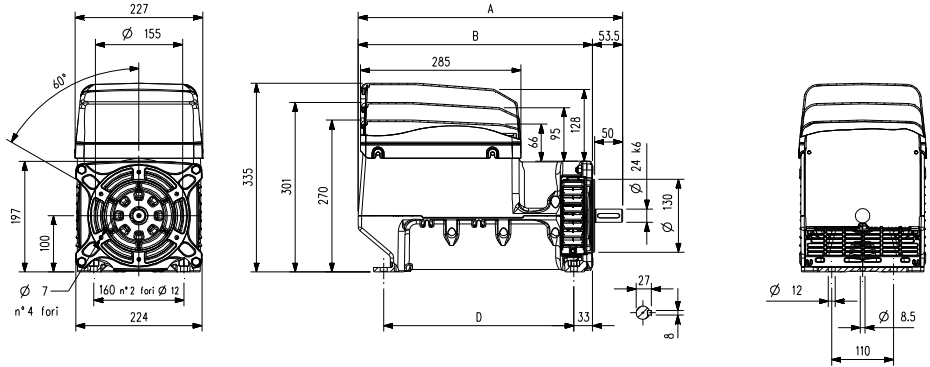
| tipo type | Potenza rating | | η 4/4 p.f. = 1 | | peso weight |
|--------------|---------------------|----|------------------------|----|----------------|
| | kVA | % | kVA | % | |
| | 50 Hz - 3000 r.p.m. | | 60 Hz - 3600 r.p.m. | | |
| EC 2 LAA | 6 | 79 | 7,5 | 80 | 31,1 |
| EC 2 LCA | 8 | 81 | 10 | 83 | 35,3 |

Single-phase brushes synchronous 2 poles alternators with electronic voltage regulation (AVR).

- > Protection: IP 23.
- > Standard voltage: 115/230 V - 50 Hz.
- > On request battery charger 12 Vdc 10A.
- > Voltage accuracy: \pm 2%.
- > Short circuit current greater than 3 In.
- > Shape: IM B34 - B3/B14, IM B35 B3/B9, IM B35 - J609b, SAE 5-6 1/2, SAE 5-7 1/2*.

forma costruttiva / shape IM B34 - B3/B14 cod.E

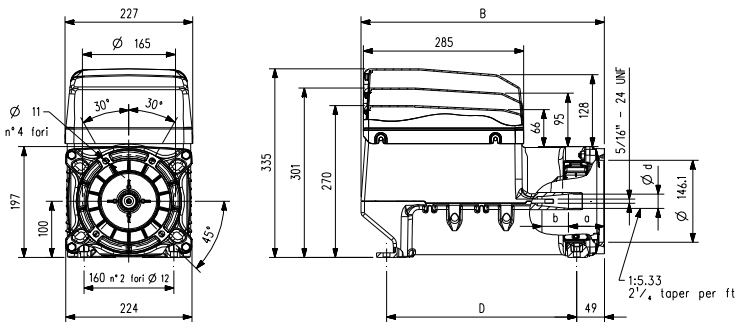
| tipo - type | dimensioni / dimensions | | |
|-------------|-------------------------|-------|------|
| | A | B | D |
| | [mm] | [mm] | [mm] |
| EC 2 M | 415 | 361,5 | 283 |
| EC 2 L | 470 | 416,5 | 338 |



forma costruttiva / shape IM B35 - J609b cod.D/F

| tipo - type | dimensioni / dimensions | |
|-------------|-------------------------|------|
| | B | D |
| | [mm] | [mm] |
| EC 2 M | 377,5 | 283 |
| EC 2 L | 432,5 | 338 |

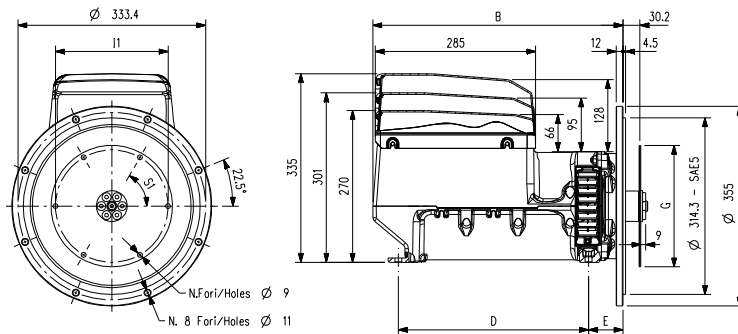
| cono - cone | albero / shaft | | | cod. |
|-------------|----------------|------|------|------|
| | d | a | b | |
| 22,14 | 22,14 | 81 | 32 | D |
| 25,4 | 25,4 | 63,5 | 49,5 | D |
| 30 | 30 | 39 | 72 | F |



forma costruttiva / shape SAE 5 cod.5

| tipo - type | da/ from | dimensioni / dimensions | | |
|-------------|-----------------|-------------------------|------|------|
| | | A | B | D |
| | | [mm] | [mm] | [mm] |
| EC 2 M | IM35 C.30 | 374 | 283 | 45 |
| EC 2 L | IM35 C.30 | 429 | 338 | 45 |
| EC 2 M | IM35 J609b C.35 | 390 | 283 | 61 |
| EC 2 L | IM35 J609b C.35 | 445 | 338 | 61 |

| giunto a dischi disk joint | G | I1 | N fori N holes | | S1 |
|-------------------------------|-------|-------|-------------------|-----|----|
| | | | N | S1 | |
| 6,5 | 215,9 | 200 | 6 | 60° | |
| 7,5 | 241,3 | 222,2 | 8 | 45° | |



forma costruttiva / shape IM B35-B3/B9 cod.A/B

| tipo - type | dimensioni / dimensions | |
|-------------|-------------------------|------|
| | B | D |
| | [mm] | [mm] |
| EC 2 M | 361,5 | 283 |
| EC 2 L | 416,5 | 338 |

| cono - cone | albero / shaft | | | cod. |
|-------------|----------------|----|----|-------|
| | d | a | b | |
| 23 | 23 | 8 | 30 | M8 A |
| 30 | 30 | 16 | 30 | M14 B |

Cono 30 disponibile solo su EC 2 LAS,
EC 2 LCS e EC 2 LCA
Cone 30 available only on EC 2 LAS,
EC 2 LCS and EC 2 LCA

