



serie **GK GT** series

GK

Alternatori sincroni monofasi a 2 e 4 poli autoregolati senza spazzole

- > Protezione: IP 21.
- > Tensione standard: 115/230 V - 50 Hz.
- > Corrente di cortocircuito superiore a 3 In.
- > Forme costruttive: IM B34 - B3/B14, IM B35 B3/B9, IM B35 - J609b, SAE 4, SAE 5.

Single -phase synchronous self-regulated brushless 2 and 4 poles alternators.

- > Protection: IP 21.
- > Standard voltage: 115/230 V - 50 Hz.
- > Short circuit current greater than 3 In.
- > Shape: IM B34 - B3/B14, IM B35 B3/B9, IM B35 - J609b, SAE 4, SAE 5.

caratteristiche tecniche 2 poli - technical characteristics 2 poles						
tipo type	potenza rating		η 4/4 p.f. = 1		peso weight	
	kVA	%	kVA	%	Kg	Kg
	50 Hz - 3000 r.p.m.		60 Hz - 3600 r.p.m.		IM B34 • IM B35	SAE 4 • SAE 5
GK 2 MAL	15	79	18,5	80	68	76
GK 2 MBL	17,5	80	22	82	88	96
caratteristiche tecniche 4 poli - technical characteristics 4 poles						
	50 Hz - 1500 r.p.m.		60 Hz - 1800 r.p.m.		IM B34 • IM B35	SAE 4 • SAE 5
GK 4 MEL	11	80,8	13,2	81,2	71	87
GK 4 MFL	13,5	81,5	16,2	82,1	92	108

GT

Alternatori sincroni trifasi a 2 e 4 poli autoregolati con spazzole

- > Protezione: IP 21.
- > Tensione standard: 231/400 V - 50 Hz.
- > Corrente di cortocircuito superiore a 3,5 In.
- > Forme costruttive: IM B34 - B3/B14, IM B35 B3/B9, IM B35 - J609b, SAE 4, SAE 5.

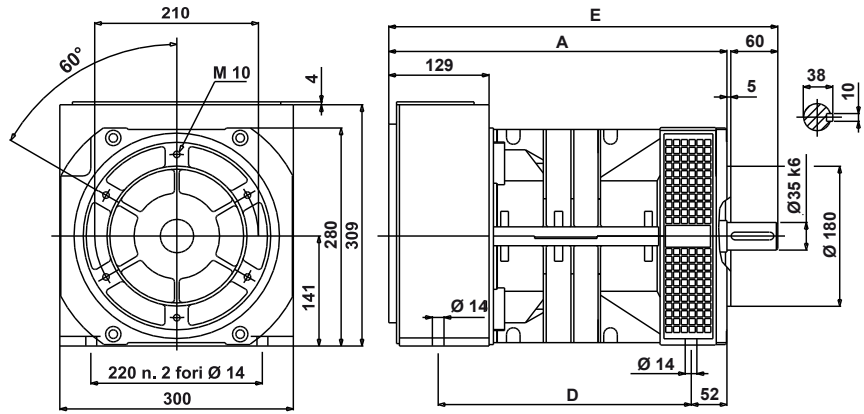
Three -phase synchronous self-regulated brushes 2 and 4 poles alternators.

- > Protection: IP 21.
- > Standard voltage: 231/400 V - 50 Hz.
- > Short circuit current greater than 3,5 In.
- > Shape: IM B34 - B3/B14, IM B35 B3/B9, IM B35 - J609b, SAE 4, SAE 5

caratteristiche tecniche 2 poli - technical characteristics 2 poles						
tipo type	potenza rating		η 4/4 p.f. = 0,8		peso weight	
	kVA	%	kVA	%	Kg	Kg
	50 Hz - 3000 r.p.m.		60 Hz - 3600 r.p.m.		IM B34 • IM B35	SAE 4 • SAE 5
GT 2 MAS	22	83	27,5	84	74	82
GT 2 MBS	27	85	34	86	84	92
caratteristiche tecniche 4 poli - technical characteristics 4 poles						
	50 Hz - 1500 r.p.m.		60 Hz - 1800 r.p.m.		IM B34 • IM B35	SAE 4 • SAE 5
GT 4 MES	16,5	84,5	19,8	85,3	78	93
GT 4 MFS	20	87	24	88,2	92	108

forma costruttiva / shape IM B34 - B3/B14 cod.E

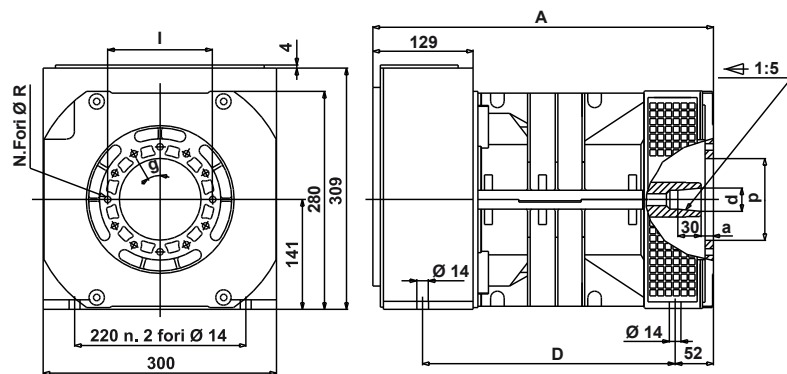
tipo - type	dimensioni - dimensions		
	A	D	E
	[mm]	[mm]	[mm]
GK - S / GT - S	438	322	503
GK - M / GT - M	498	382	563



forma costruttiva / shape IM B35 - B3/B9 cod.B/G

tipo - type	dimensioni - dimensions	
	A	D
	[mm]	[mm]
GK - S / GT - S	438	322
GK - M / GT - M	498	382

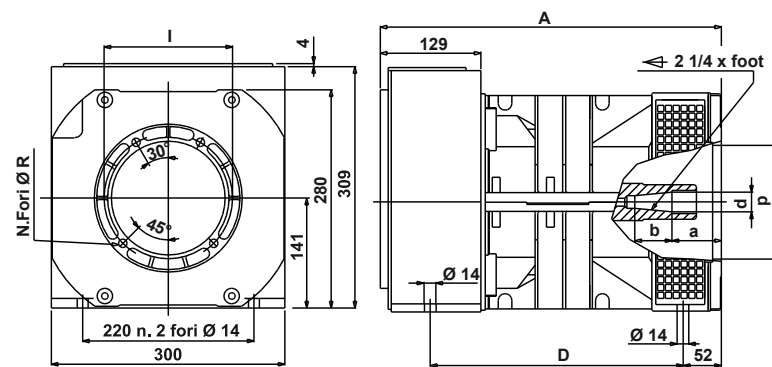
albero - shaft	flangia - flange				cod.	
d	a	l	p	N. fori	R	g
30	16	135	105	12	9	30° B
38	5	150	125	4	12	90° G



forma costruttiva / shape IM B35 - J609b cod. F

tipo - type	dimensioni - dimensions	
	A	D
	[mm]	[mm]
GK - S / GT - S	438	322
GK - M / GT - M	498	382

albero - shaft	cod.	flangia - flange					
d	a	b	l	p	N. fori	R	
25,4	63,5	48	D				
35	12,4	71	F	165	146,1	4	11
				197	163,6	4	11
				197	177,8	4	11

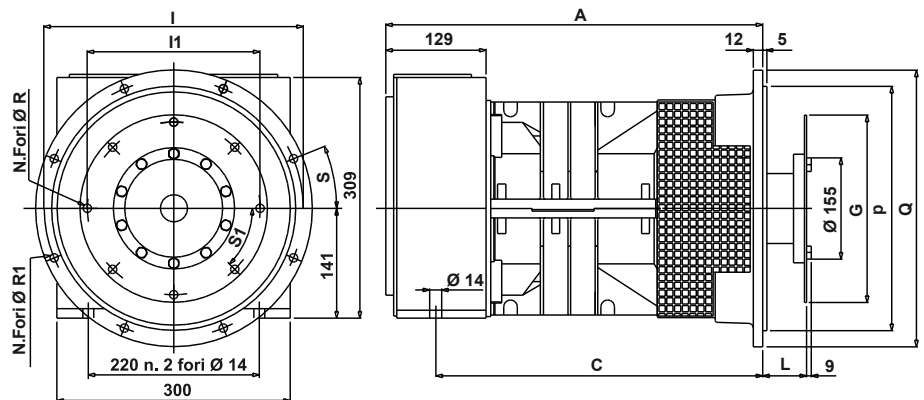


forma costruttiva / shape SAE cod. 4/5

tipo - type	dimensioni - dimensions	
	A	C
	[mm]	[mm]
GK - S / GT - S	485	421
GK - M / GT - M	545	481

SAE	flangia - flange					
Q	P	I	N. fori	R1	S	
4	405	362	381	12	11	15°
5	358	314,3	333,4	8	11	22° 30°

SAE	giunto a dischi - disk joint					
L	G	I1	N. fori	R	S1	
6,5	30,2	215,9	200	6	9	60°
7,5	30,2	241,3	222,2	8	9	45°
8	62	263,5	244,5	6	11	60°
10	53,8	314,3	295,3	8	11	45°



www.sincromat.com.it series GK / GT - 11/2010