



Agrowatt, energy freedom  

Linea generatori e saldatrici con attacco a cardano per agricoltura
P.T.O. generators and welders for agriculture use



Trifasi a spazzole - 2 poli - 3000 rpm - p.f.0,8 • Three-phase brushes - 2 poles - 3000 rpm - p.f. 0,8

IP23

TYPE	3ph 400V/50HZ P.F.0,8	1ph 230V/50HZ P.F.1	η 4/4 P.F. 0,8	moltiplicatore gear box	potenza assorbita driving power	potenza trattore tractor power	velocità presa di forza p.t.o. speed	dimensionamento cardano gimbal ring dimensioning		mass (Kg)
	kVA - S1	max kVA - S1	%	rapp. ratio	kW	recomm HP (*)	rated rpm (**)	Nm (***)	kW (***)	total
FT 2 MES	13,5	5,4	82,9	1 : 6,9	13,4	27	435	442	25	116
FT 2 MFS	16	6,4	84,5	1 : 6,9	15,6	32	435	514	29	125
GT 2 MAS	22	8,8	83	1 : 6,9	21,9	45	435	720	41	144
GT 2 MBS	27	10,8	85	1 : 6,9	26,2	53	435	863	49	149
GS 2 LAS	31,5	12,6	86	1 : 6,9	30,2	62	435	995	56	189
GS 2 LBS	38	15,2	88	1 : 6,9	35,6	73	435	1173	66	205

Trifasi a spazzole - 4 poli - 1500 rpm - p.f.0,8 • Three-phase brushes - 4 poles - 1500 rpm - p.f. 0,8

TYPE	3ph 400V/50HZ P.F.0,8	1ph 230V/50HZ P.F.1	η 4/4 P.F. 0,8	moltiplicatore gear box	potenza assorbita driving power	potenza trattore tractor power	velocità presa di forza p.t.o. speed	dimensionamento cardano gimbal ring dimensioning		mass (Kg)
	kVA - S1	max kVA - S1	%	rapp. ratio	kW	recomm HP (*)	rated rpm (**)	Nm (***)	kW (***)	total
GT 4 MES	16,5	6,6	84,5	1 : 3,5	16,1	33	430	537	30	146
GT 4 MFS	20	8	87	1 : 3,5	19	39	430	632	36	157
GS 4 LES	25	10	88	1 : 3,5	23,4	48	430	781	44	200
GS 4 LFS	30	12	89,2	1 : 3,5	27,7	57	430	924	52	215

Trifasi senza spazzole - 2 poli - 3000 rpm - p.f. 0,8 - con AVR • Three-phase brushless - 2 poles - 3000 rpm - p.f. 0,8 - with AVR

TYPE	3ph 400V/50HZ P.F.0,8	1ph 230V/50HZ P.F.1	η 4/4 P.F. 0,8	moltiplicatore gear box	potenza assorbita driving power	potenza trattore tractor power	velocità presa di forza p.t.o. speed	dimensionamento cardano gimbal ring dimensioning		mass (Kg)
	kVA - S1	max kVA - S1	%	rapp. ratio	kW	recomm HP (*)	rated rpm (**)	Nm (***)	kW (***)	total
FB 2 MB	19	7,6	87,1	1 : 6,9	18	37	435	593	33	148
IB 2 SA	28	11,2	84,2	1 : 6,9	27,4	56	435	904	51	198
IB 2 SB	33	13,2	85,3	1 : 6,9	31,9	65	435	1051	59	207
IB 2 MA	44	17,6	88,1	1 : 6,9	41,2	84	435	1357	77	230
IB 2 MB	55	22	89,5	1 : 6,9	50,7	103	435	1670	94	250
IB 2 LA	66	26,4	90,4	1 : 6,9	60,2	123	435	1984	112	274

Trifasi senza spazzole - 4 poli - 1500 rpm - p.f.0,8 - con AVR • Three-phase brushless - 4 poles - 1500 rpm - p.f. 0,8 - with AVR

TYPE	3ph 400V/50HZ P.F.0,8	1ph 230V/50HZ P.F.1	η 4/4 P.F. 0,8	moltiplicatore gear box	potenza assorbita driving power	potenza trattore tractor power	velocità presa di forza p.t.o. speed	dimensionamento cardano gimbal ring dimensioning		mass (Kg)
	kVA - S1	max kVA - S1	%	rapp. ratio	kW	recomm HP (*)	rated rpm (**)	Nm (***)	kW (***)	total
HB4 SBR	16,5	6,6	84,4	1 : 3,5	16,1	33	435	531	30	177
HB4 CAR	20	8	84,8	1 : 3,5	19,5	40	435	641	36	190
HB4 MAR	25	10	85	1 : 3,5	24,3	49	435	799	45	205
HB4 LAR	30	12	85,3	1 : 3,5	29	59	435	956	54	228
IB 4 MA	36	14,4	87,8	1 : 3,5	33,8	69	435	1114	63	245
IB 4 MB	42	16,8	87,9	1 : 3,5	39,4	80	435	1298	73	258
IB 4 LA	50	20	90,7	1 : 3,5	45,5	93	435	1498	85	298
SK225 SM	63	25,2	90	1 : 3,8	57,7	118	400	2068	117	335
SK225 MS	75	30	90,7	1 : 3,8	68,2	139	400	2443	138	362
SK 225 MM	90	36	91,5	1 : 3,8	81,1	165	400	2906	164	382

Trifasi a spazzole - 2 poli - 3000 rpm - p.f.0,8 - IP44 • Three-phase brushes - 2 poles - 3000 rpm - p.f. 0,8 - IP44

IP44

TYPE	IP44 3ph 400V/50HZ P.F.0,8	IP44 1ph 230V/50HZ P.F.1	η 4/4 P.F. 0,8	moltiplicatore gear box	potenza assorbita driving power	potenza trattore tractor power	velocità presa di forza p.t.o. speed	dimensionamento cardano gimbal ring dimensioning		mass (Kg)
	kVA - S1	max kVA - S1	%	rapp. ratio	kW	recomm HP (*)	rated rpm (**)	Nm (***)	kW (***)	total
FT 2 MES	12,1	4,8	83,9	1 : 6,9	11,9	24	435	392	22	117
FT 2 MFS	14,4	5,8	85,5	1 : 6,9	13,9	28	435	458	26	126
GT 2 MAS	19,8	7,9	84	1 : 6,9	19,4	40	435	640	36	147
GT 2 MBS	24,3	9,7	86	1 : 6,9	23,3	48	435	768	43	152
GS 2 LAS	28,3	11,3	87	1 : 6,9	26,8	55	435	884	50	192
GS 2 LBS	34,2	13,7	89	1 : 6,9	31,7	65	435	1044	59	208

Trifasi a spazzole - 4 poli - 1500 rpm - p.f.0,8 - IP44 • Three-phase brushes - 4 poles - 1500 rpm - p.f. 0,8 - IP44

TYPE	IP44 3ph 400V/50HZ P.F.0,8	IP44 1ph 230V/50HZ P.F.1	η 4/4 P.F. 0,8	moltiplicatore gear box	potenza assorbita driving power	potenza trattore tractor power	velocità presa di forza p.t.o. speed	dimensionamento cardano gimbal ring dimensioning		mass (Kg)
	kVA - S1	max kVA - S1	%	rapp. ratio	kW	recomm HP (*)	rated rpm (**)	Nm (***)	kW (***)	total
GT 4 MES	14,8	5,9	85,5	1 : 3,5	14,3	29	430	476	27	149
GT 4 MFS	18	7,2	88	1 : 3,5	16,9	34	430	562	32	160
GS 4 LES	22,5	9	89	1 : 3,5	20,9	43	430	695	39	203
GS 4 LFS	27	10,8	90,2	1 : 3,5	24,7	50	430	823	46	218

Trifasi senza spazzole - 4 poli - 1500 rpm - p.f.0,8 - con AVR - IP44 • Three-phase brushless - 4 poles - 1500 rpm - p.f. 0,8 - with AVR - IP44- p.f. 0,8 - IP44

TYPE	IP44 3ph 400V/50HZ P.F.0,8	IP44 1ph 230V/50HZ P.F.1	η 4/4 P.F. 0,8	moltiplicatore gear box	potenza assorbita driving power	potenza trattore tractor power	velocità presa di forza p.t.o. speed	dimensionamento cardano gimbal ring dimensioning		mass (Kg)
	kVA - S1	max kVA - S1	%	rapp. ratio	kW	recomm HP (*)	rated rpm (**)	Nm (***)	kW (***)	total
HB4 SBR	14,8	5,9	85,4	1 : 3,5	14,3	29	435	471	27	180
HB4 CAR	18	7,2	85,8	1 : 3,5	17,3	35	435	570	32	192
HB4 MAR	22,5	9	86	1 : 3,5	21,6	44	435	711	40	208
HB4 LAR	27	10,8	86,3	1 : 3,5	25,8	53	435	850	48	230
IB 4 MA	32,4	13	88,8	1 : 3,5	30,1	61	435	991	56	248
IB 4 MB	37,8	15,1	88,9	1 : 3,5	35,1	72	435	1155	65	261
IB 4 LA	45	18	91,7	1 : 3,5	40,5	83	435	1333	75	301
SK225 SM	56,7	22,7	91	1 : 3,8	51,4	105	400	1841	104	339
SK225 MS	67,5	27	91,7	1 : 3,8	60,7	124	400	2175	123	366
SK 225 MM	81	32,4	92,5	1 : 3,8	72,2	147	400	2587	146	386

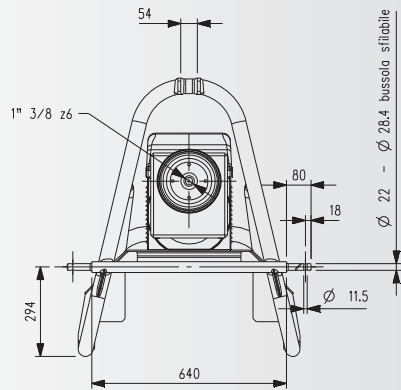
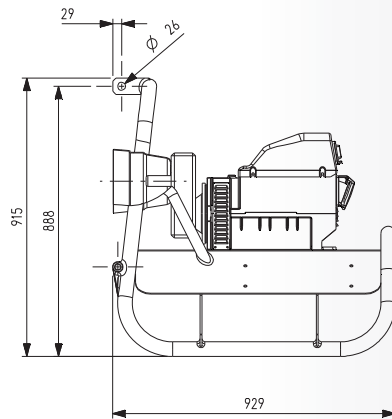
(*) potenza puramente indicativa raccomandata del trattore (per convertire in kW moltiplicare per 0,736) • purely indicative recommended rating for the tractor (to turn into kW, multiply by 0,736)

(**) numero di giri della presa di forza necessario per ottenere 50Hz • p.t.o. rpm necessary to obtain 50Hz

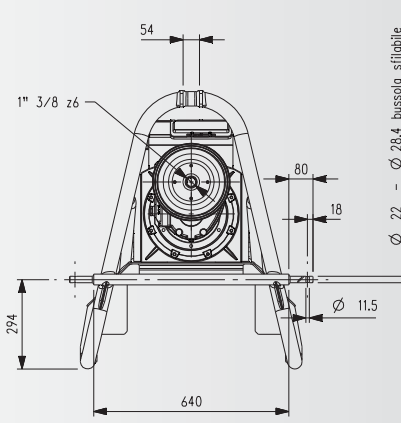
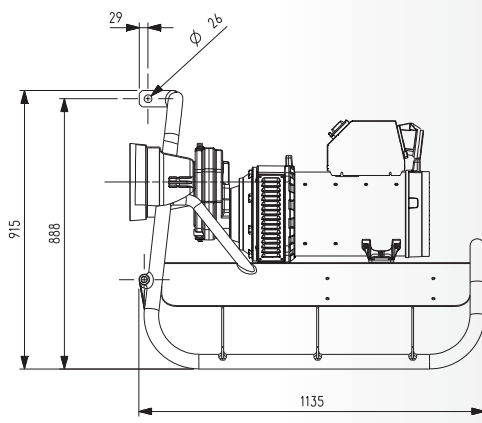
(***) valori di coppia e potenza (riportata a 540 rpm) necessari per la corretta scelta del cardano • torque and power values (indicated at 540 rpm) necessary for the correct choice of the gimbal ring



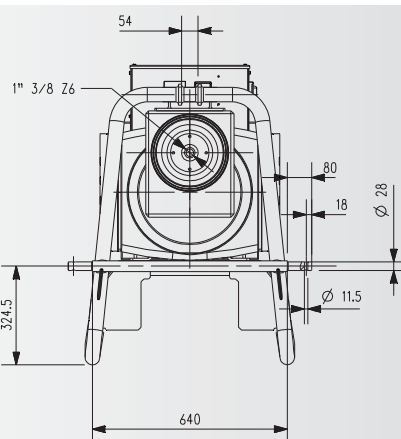
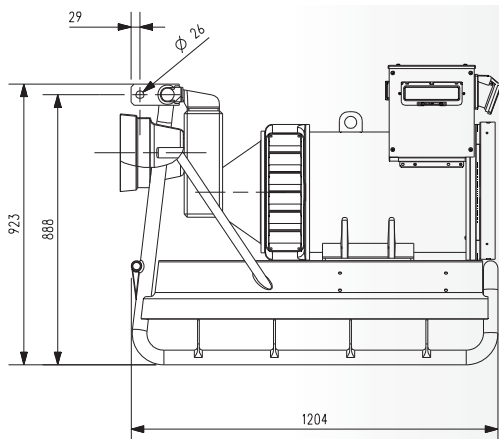
FT - GT - FB



GS - HB - IB



SK 225

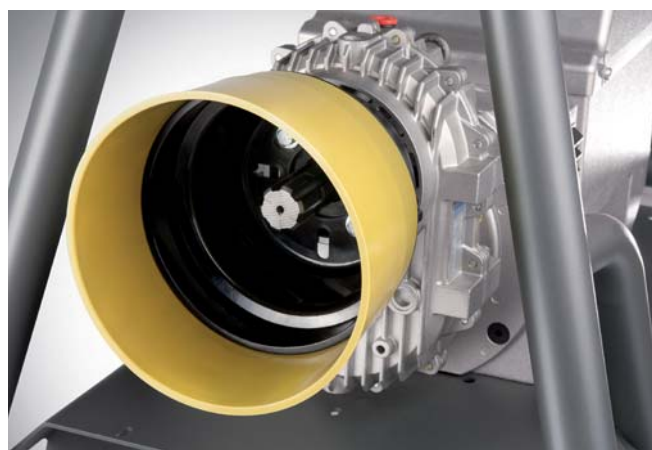


quadri elettrici Le descrizioni complete dei quadri sono disponibili all'interno del listino Agrowatt

control panels For the complete descriptions of the control panels refer to the Agrowatt price list



fattori di utilizzo dei moltiplicatori
service factors for various duty cycles



La potenza trasmessa dal moltiplicatore dipende dal tipo di impiego, e il valore della potenza nominale va corretto con il fattore di utilizzo "FU".

La tabella sottoriportata fornisce i fattori di utilizzo in relazione ai tre fattori:

- tipo di carico
- velocità di rotazione dell'albero di uscita
- ore di impiego giornaliero

La potenza applicabile si calcola quindi dividendo la potenza nominale della macchina per il fattore di utilizzo ricavabile dalla tabella.

Esempio: Potenza nominale = 30 kVA, tipo di carico: con forti sovraccarichi, velocità: 1500 rpm, ore di impiego giornaliero: 4

La potenza applicabile risulta $30 / 1,3 = 23$ kVA

The power transmitted by the gear box depends on the duty type, and the rated power value must be corrected with "FU" service factor. The hereunder table shows service factors as regards the following three factors:

- type of load
- output rpm
- working hours per day

The applicable power is calculated by dividing the machine rated power by the service factor shown in the table.

Example: Rated power = 30 kVA, type of load: highly overloaded, speed: 1500 rpm,

working hours per day: 4

The applicable power is $30 / 1,3 = 23$ kVA

NATURA DEL CARICO TYPE OF LOAD	REGIME GIRI USCITA OUTPUT RPM	ORE DI IMPIEGO GIORNALIERO WORKING HOURS PER DAY				
		1	4	8	12	24
uniforme constant	1500	1	1	1	1,1	1,6
	3000	1	1,4	1,5	1,7	2,2
leggeri sovraccarichi slight overloads	1500	1	1	1	1,2	1,7
	3000	1,3	1,5	1,9	2,1	2,6
forti sovraccarichi heavy overloads	1500	1,1	1,3	1,5	1,7	2,2
	3000	2	2,3	2,7	2,9	3,5



Agrowatt, libertà di energia

Agrowatt, energy freedom

Conosciamo la bellezza e la fatica del lavoro in agricoltura. Conosciamo l'importanza di disporre di energia durante il lavoro quotidiano, in condizioni di normale assenza di corrente elettrica. Per questo Sincro ha creato AGROWATT, la linea di generatori e saldatrici con attacco a cardano per l'utilizzo specifico nel settore dell'agricoltura.

We know the beauty and fatigue of the agriculture work.

We are aware of the importance of sourcing energy during the daily work, in conditions of normal absence of electric current.

This is why Sincro designed AGROWATT, the P.T.O. generators and welders line for agriculture use.



caratteristiche generali

general features

- > AGROWATT è un nome e un marchio brevettato e internazionalmente riconosciuto.
 - > Design italiano.
 - > Dotazione di serie: quadro elettrico completo, kit moltiplicatore e protezione, supporto attacco a 3 punti.
 - > Gli AGROWATT sono facili da trasportare e immagazzinare. Sono impilabili e rientrano nelle misure europallet.
 - > Configurazioni speciali disponibili su richiesta.
 - > Garanzia 24 mesi.
 - > AGROWELD: la gamma di saldatrici Sincro è disponibile, su richiesta, per l'uso su attacco a tre punti.
 - > **Normative di riferimento:** EN 60034-1, EN 60204-1, EN 61000-6-2, EN 61000-6-3, ISO 730. Gli AGROWATT sono conformi alle direttive vigenti in materia di sicurezza e compatibilità elettromagnetica: 2006/42/CE, 2006/95/CE, 2004/108/CE.
- > AGROWATT is a registered and an internationally recognized name and mark.
 - > Italian design.
 - > Standard equipment: complete control panel, gear box and protection kit, external 3-point-connection frame.
 - > AGROWATT's are easy to be transported and stocked. They are stackable and in accordance with europallet dimensions.
 - > Special configurations available on request.
 - > 24 months warranty.
 - > AGROWELD: Sincro welders range is available, on request, for P.T.O. connection.
 - > **Standards:** EN 60034-1, EN 60204-1, EN 61000-6-2, EN 61000-6-3, ISO 730. AGROWATT's are in accordance with the security and EMC requirements of the EC 2006/42, EC 2006/95, EC 2004/108 directives.



Condizioni di garanzia

Sincro garantisce ai propri clienti gli alternatori, prodotti al suo interno, per un periodo di 24 mesi a decorrere dalla data di fatturazione. Si precisa che detta garanzia è rivolta ai soli clienti di Sincro ai quali direttamente risponde. Sincro non riconosce direttamente la garanzia ad alcun soggetto che, pur in possesso dei suoi prodotti, non li abbia da essa acquistati direttamente.

Entro i suddetti termini Sincro si impegna a fornire gratuitamente pezzi di ricambio di quelle parti che, a giudizio di Sincro o di un suo rappresentante autorizzato, presentino difetti di fabbricazione o di materiale oppure, a suo giudizio, ad effettuare la riparazione direttamente o per mezzo di officine autorizzate senza assumersi alcun onere per il trasporto. Rimane comunque esclusa qualsiasi altra forma di responsabilità o obbligazione per altre spese, danni e perdite dirette o indirette derivanti dall'uso o dalla impossibilità d'uso dei prodotti, sia totale che parziale. La riparazione o la fornitura sostitutiva non prolungherà, né rinnoverà la durata del periodo di garanzia. La garanzia decadrà: qualora si manifestassero inconvenienti o guasti dovuti ad imperizia, utilizzo oltre ai limiti delle prestazioni nominali, se il prodotto avesse subito modifiche o se dovesse ritornare disassemblato o con dati di targa alterati o manomessi.

Warranty conditions

Sincro guarantees the own alternators for a period of 24 months starting from the invoice date. We confirm that warranty is directed only to Sincro customers to which we respond. Sincro does not grant warranty to those who have not directly purchased the product from the factory, in spite of the possession of it.

Within the above mentioned terms, Sincro commits itself to supply free of charge those spare parts that, according to its judgment or to the one of an authorized representative, appear with manufacturing or material defects or, always to its judgment, to directly or through an authorized center carry out the repairing without undertaking transport costs. We anyhow exclude forms of responsibility or obligation for other costs, damages and direct or indirect loss caused by total or partial usage or impossible usage of the products.

The repairing or the substitution will not extend or renew the warranty duration.

Warranty will not be granted: whenever break-downs or problems may appear because of lack of experience, usage over the nominal performances, if the product had been modified or should return incomplete, disassembled or with modified nameplate data.



Sincro si riserva il diritto di modificare i dati per aggiornare o migliorare i propri prodotti senza alcun preavviso.
Sincro reserves the right to change the data in order to update or improve its products without prior notice



Soga S.p.A.

Via Della Tecnica, 15 • 36075 Montecchio Maggiore (VI) • ITALY

Operating office

Via Tezze, 3 • 36073 Cereda di Cornedo Vicentino (VI) • ITALY
Ph. +39 0445 450500 • Fax +39 0445 446222
sales.sincro@sogaenergyteam.com

Subsidiary • Soga Electric Group S.L.

Pol. Ind. Casa Grande Apartado 213 • Torrevieja • SPAIN
Ph. +34 96 5705656 • Fax +34 96 5705500
info@sogagroupiberica.com

www.sogaenergyteam.com

soga  energyteam

AGROWATT/AGROWELD 10.10

