



EP

Alternatori sincroni monofasi a 2 poli autoregolati senza spazzole.

- > Protezione: IP 23
- > Tensione standard: 115/230 V - 50 Hz.
- > A richiesta carica batterie 12 Vdc 10A.
- > Corrente di cortocircuito superiore a 3 In.
- > Forme costruttive: IM B35 - B3/B9 cono 23, IM B35 - J609a, IM B35 - J609b

Single-phase synchronous self-regulated brushless 2 poles alternators.

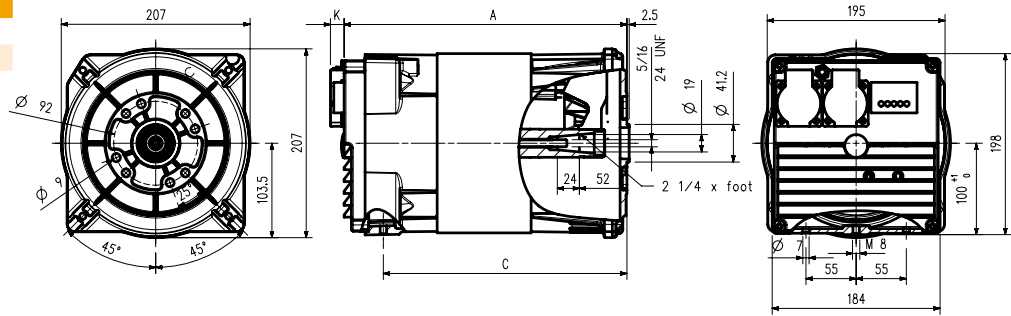
- > *Protection: IP 23*
- > *Standard voltage: 115/230 V - 50 Hz.*
- > *On request battery charger 12 Vdc 10A.*
- > *Short circuit current greater than 3 In.*
- > *Shape: IM B35 - B3/B9 cone 23, IM B35 - J609a, IM B35 - J609b*

tipo type	potenza rating		η 4/4 p.f. = 1		mass Kg	dimensioni di ingombro - overall dimensions			
	kVA	%	kVA	%		IM B34 • IM B35 - J609a • IM B35 C.23		IM B35 - J609b	
						50 Hz - 3000 r.p.m.	60 Hz - 3600 r.p.m.	mm A	mm C
EP 2 72 L	3	75	3,7	76	16,5	274	232	-	-
EP 2 95 H	3,5	76	4,3	78	19	286	244	302	260
EP 2 95 L	4,2	77	5,2	78	19,9	309	267	325	283
EP 2 C5L	5	79	6,5	81	24,8	339	297	355	313
EP 2 C5T	5,5	79	6,8	81	24,8	339	297	355	313

forma costruttiva / shape IM B35 - J609a

	K
prese schuko / schuko socket	16
prese CEE / CEE sockets	47

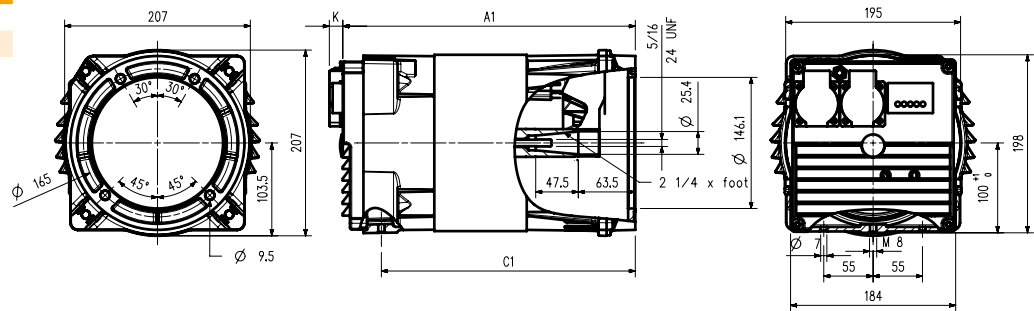
Cono 19 non disponibile su EP 2 C5T
Cone 19 not available on EP 2 C5T



forma costruttiva / shape IM B35 - J609b

	K
prese schuko / schuko socket	16
prese CEE / CEE sockets	47

J609b non disponibile su EP 2 72 L
J609b not available on EP 2 72 L



forma costruttiva / shape IM B35 - B3/B9 c23

