



EK

## EK

Alternatori sincroni monofasi a 2 poli autoregolati senza spazzole.

- > Protezione: IP 23
- > Tensione standard: 115/230 V - 50 Hz
- > A richiesta carica batterie 12 Vdc 10A
- > Corrente di cortocircuito superiore a 3 In
- > Forme costruttive: IM B34 - B3/B14, IM B35
- > B3/B9, IM B35 - J609b, SAE 5-6 1/2, SAE 5-7 1/2, SAE 6\*

\* SAE 6 disponibile solo su richiesta • SAE 6 available on request

Single-phase synchronous self-regulated brushless 2 poles alternators.

- > Protection: IP 23
- > Standard voltage: 115/230 V - 50 Hz
- > On request battery charger 12 Vdc 10A
- > Short circuit current greater than 3 In
- > Shape: IM B34 - B3/B14, IM B35
- > B3/B9, IM B35 - J609b, SAE 5-6 1/2, SAE 5-7 1/2, SAE 6\*

tipo type	potenza rating		$\eta$ 4/4 $\cos\varphi = 1$		potenza rating	$\eta$ 4/4 $\cos\varphi = 1$		peso weight	dimensioni di ingombro overall dimensions						
	kVA	%	kVA	%		Kg	A		A'	B	C	D	A1	A1'	B1
	50 Hz - 3000 r.p.m.		60 Hz - 3600 r.p.m.			IM B34 - IM B 35 c.23 - c.30							IM B34 - J609b		
EK 2 MCT	6,0	79	7,5	80	25,9	358	365	69	315	283	374	381	85	331	283
EK 2 LAT	7,0	80	8,8	83	30,5	413	420	124	370	338	429	436	140	386	338
EK 2 LCT	8,0	81	10	83	34,7	413	420	124	370	338	429	436	140	386	338

## EK-R

Alternatori sincroni monofasi a 2 poli con spazzole e regolazione elettronica della tensione (AVR).

- > Protezione: IP 23
- > Tensione standard: 115/230 V - 50 Hz
- > A richiesta carica batterie 12 Vdc 10A
- > Precisione di tensione:  $\pm 2\%$
- > Corrente di cortocircuito superiore a 3 In
- > Forme costruttive: IM B34 - B3/B14, IM B35
- > B3/B9, IM B35 - J609b, SAE 5-6 1/2, SAE 5-7 1/2, SAE 6\*

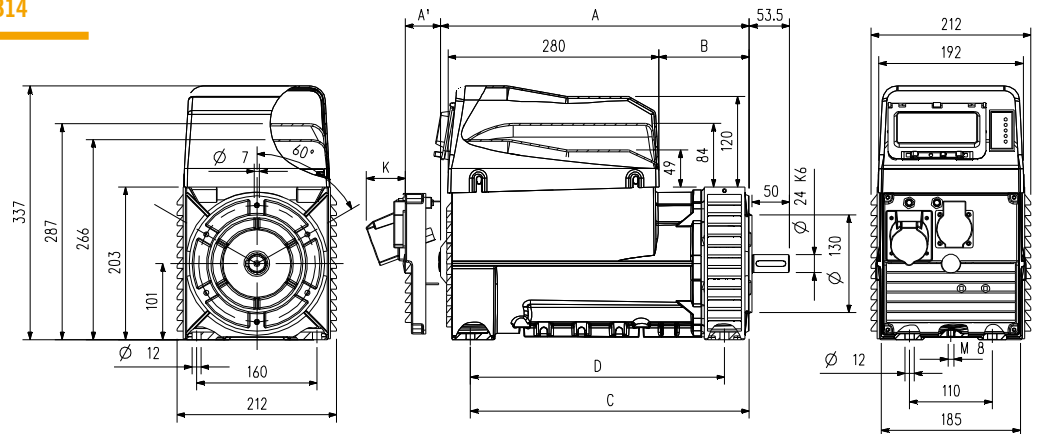
\* SAE 6 disponibile solo su richiesta • SAE 6 available on request

Single-phase brushes synchronous 2 poles alternators with electronic voltage regulation (AVR).

- > Protection: IP 23
- > Standard voltage: 115/230 V - 50 Hz
- > On request battery charger 12 Vdc 10A
- > Voltage accuracy:  $\pm 2\%$
- > Short circuit current greater than 3 In
- > Shape: IM B34 - B3/B14, IM B35
- > B3/B9, IM B35 - J609b, SAE 5-6 1/2, SAE 5-7 1/2, SAE 6\*

tipo type	potenza rating		$\eta$ 4/4 $\cos\varphi = 1$		potenza rating	$\eta$ 4/4 $\cos\varphi = 1$		peso weight	dimensioni di ingombro overall dimensions						
	kVA	%	kVA	%		Kg	A		A'	B	C	D	A1	A1'	B1
	50 Hz - 3000 r.p.m.		60 Hz - 3600 r.p.m.			IM B34 - IM B 35 c.23 - c.30							IM B34 - J609b		
EK 2 LAA	6,0	79	7,5	80	31,1	413	420	124	370	338	429	436	140	386	338
EC 2 LCA	8,0	81	10	83	35,3	413	420	124	370	338	429	436	140	386	338

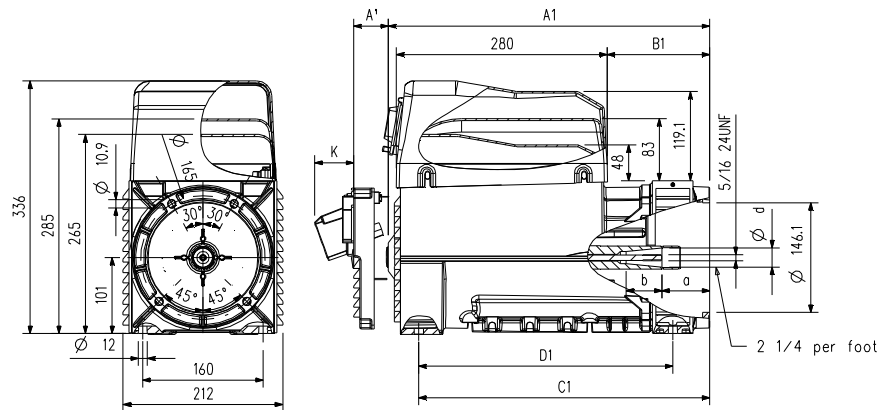
forma costruttiva / shape IM B34 - B3/B14



forma costruttiva / shape IM B35 - J609b

cono - cone	albero / shaft		
	d	a	b
	22,14	22,14	81
	25,4	25,4	63,5
	30	30	49,5

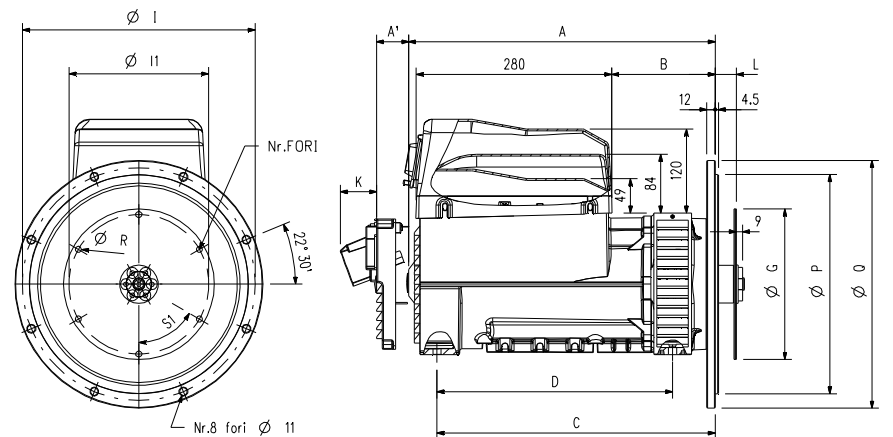
	K
prese Schuko / Schuko sockets	16
prese CEE / CEE sockets	47



forma costruttiva / shape SAE 5

tipo - type	da / from	dimensioni / dimensions				
		A	A'	B	C	D
EK 2 M	IM35 C.30	370	377	81	327	283
EK 2 L	IM35 C.30	425	432	136	382	338
EK 2 M	IM35 J609b C.35	386	393	97	343	283
EK 2 L	IM35 J609b C.35	441	448	152	398	338

giunto a dischi / disk joint	flangia SAE / flange SAE		dimensioni / dimensions					
	6	5	L	G	I1	fori/holes	R	S1
6,5	°	°	30,2	215,9	200	6	9	60°
7,5	°	°	30,2	241,3	222,2	8	9	45°
8	°	°	62	263,5	244,5	6	11	60
P	266,7	314,3						
Q	308	358						
I	285,8	333,4						



forma costruttiva / shape IM B35-B3/B9 cod.A/B

albero / shaft			
d	a	b	M
23	8	30	M8
30	16	30	M14

