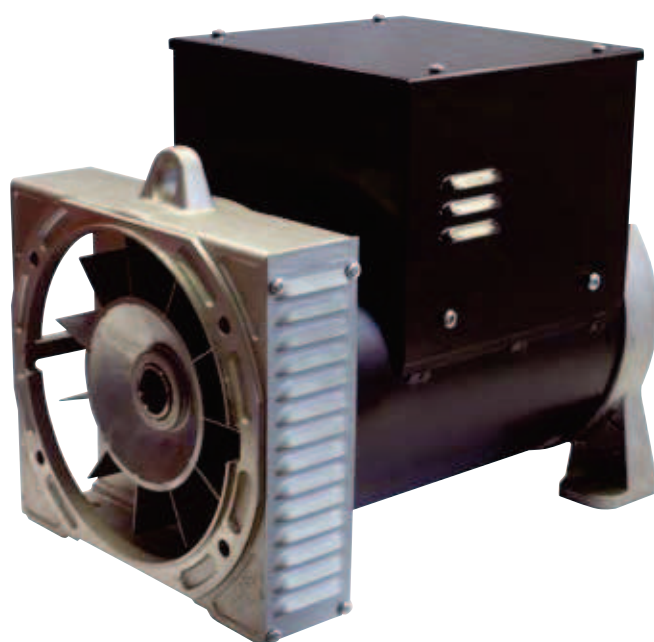




FB2

Alternatori brushless da 12,5 a 19 KVA

Brushless alternators from 12,5 up to 19 KVA



Alternatori sincroni trifasi brushless 2 poli con AVR

Three-phase synchronous brushless 2 poles alternators with AVR

dati elettrici

electric data

Classe d'isolamento - <i>Insulation class</i>	H	Corrente di corto circuito - <i>Short circuit current</i>	> 250 % I _n
Terminali - <i>Leads</i>	6	Distorsione armonica - <i>Total harmonic content</i> **	< 4,5 %
Sistema di eccitazione - <i>Excitation system</i>	Brushless	Fattore armonico telefonico - <i>Telephone Harmonic Factor</i> **	< 3%
Tipo di regolatore di tensione - <i>Voltage regulator type</i>	AVR BL4 - u	Protezione basse velocità <i>Underspeed protection</i>	vers. standard standard vers.
Precisione regolazione di tensione - <i>Voltage regulation accuracy</i> *	± 1%	Sistema d'isolamento secondo UL 1446 <i>Insulation system according to UL 1446</i>	a richiesta on request
Compatibilità elettromagnetica <i>Electromagnetic compatibility</i>	EN 61000-6-2 EN 61000-6-4		

* Con carico da 0 a 100%, variazione di velocità da -2% a +5%, cosφ 0,8, carico lineare ed equilibrato - *With load from 0 to 100%, speed variation from -2% up to +5%, power factor 0,8 linear and balanced load*

** Tra fase e fase, a pieno carico nominale lineare ed equilibrato - *Line to line, at full linear and balanced rated load*

informazioni tecniche

technical information

> Norme di riferimento:

EN 60034-1, IEC 60034-1, ISO 8528-3

> Grado di protezione:

Lo standard è IP23; gradi di protezione maggiori a richiesta

> Cuscinetti:

I cuscinetti sono dimensionati per un utilizzo pesante

> Comportamento transitorio:

La caduta di tensione transitoria per un'applicazione del carico nominale a cosφ 0,8 è inferiore al 18%

> Funzionamento monofase:

Gli alternatori FB2 possono essere collegati per l'utilizzo in monofase

> Standards:

EN 60034-1, IEC 60034-1, ISO 8528-3

> Protection degree:

Standard is IP23; higher protection degree on request

> Bearings:

Bearings are dimensioned for heavy duty

> Transient features:

Transient voltage drop for rated step load at 0,8 power factor is less than 18%

> Single-phase operation:

FB2 alternators can be connected for single-phase use

potenze e rendimenti

ratings and efficiency

	potenze - ratings								rendimenti - efficiency					
	S1 40/105 °C cl. F				S1 40/125 °C cl. H				Stand by 27/163 °C				S1 40/125 °C 4/4	
50 Hz • 3000 rpm	3 ph	3 ph	3 ph	1 ph	3 ph	3 ph	3 ph	1 ph	3 ph	3 ph	3 ph	1 ph	3 ph	
tensione - <i>voltage</i> Y	380	400	415	400	380	400	415	400	380	400	415	400	400	
tensione - <i>voltage</i> Δ	220	230	240	230	220	230	240	230	220	230	240	230	230	
tipo - <i>type</i>	kVA				kVA				kVA				p.f. = 0,8	p.f. = 1
FB2 SA	11,4	11,4	11,4	6,9	12,5	12,5	12,5	7,5	14	14	14	8	84,8	86,3
FB2 SB	12,8	12,8	12,8	7,7	14	14	14	8,4	15	15	15	9	85,4	86,9
FB2 MA	15,1	15,1	14,6	9,1	16,5	16,5	16,5	10	18	18	18	11	86,6	88,1
FB2 MB	17,4	17,4	16,9	10,4	19	19	19	11,4	21	21	21	13	87,1	88,7
60 Hz • 3600 rpm	3 ph	3 ph	3 ph	1 ph	3 ph	3 ph	3 ph	1 ph	3 ph	3 ph	3 ph	1 ph	3 ph	
tensione - <i>voltage</i> Y	416	440	480	480	416	440	480	480	416	440	480	480	480	
tensione - <i>voltage</i> Δ	240	254	277	277	240	254	277	277	240	254	277	277	277	
tipo - <i>type</i>	kVA				kVA				kVA				p.f. = 0,8	p.f. = 1
FB2 SA	13,7	13,7	13,7	8,2	15	15	15	9	17	17	17	10	84,5	86,1
FB2 SB	15,4	15,4	15,4	9,2	16,8	16,8	16,8	10,1	18	18	18	11	84,9	86,4
FB2 MA	17,6	18,1	18,1	10,9	19,3	19,8	19,8	11,9	21	22	22	13	86,1	87,7
FB2 MB	20,4	20,9	20,9	12,5	22,3	22,8	22,8	13,7	25	25	25	15	86,6	87,6

condizioni d'impiego

operating conditions

Le potenze sopra indicate sono riferite alle seguenti condizioni d'impiego:

- > temperatura ambiente 40 °C
- > altitudine non superiore a 1000 m. s.l.m.
- > cos φ 0,8
- > carico equilibrato non distorto
- > le potenze in stand-by sono riferite a 27 °C di temperatura ambiente e si riferiscono ad alimentazione continua del carico per ogni possibile interruzione di rete; in tali servizi non sono ammessi sovraccarichi.

The ratings in the above table are referred to the following conditions:

- > ambient temperature 40 °C
- > altitude below 1000 m. a.s.l.
- > power factor 0,8
- > symmetrical non distorting load
- > stand-by ratings are based on ambient temperature max 27 °C, for continuous supply of loads for any utility power failure; no overloads are allowed.

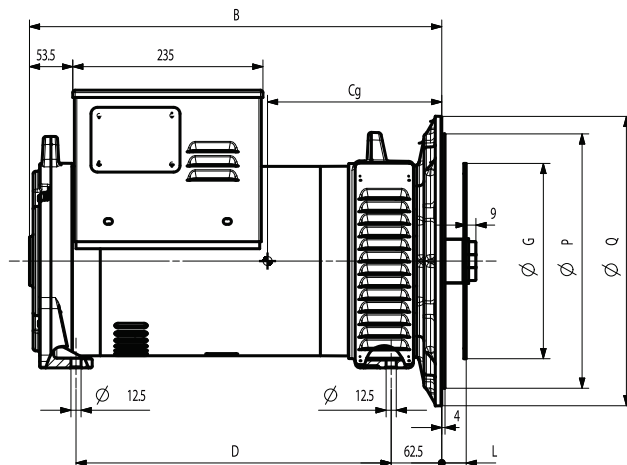
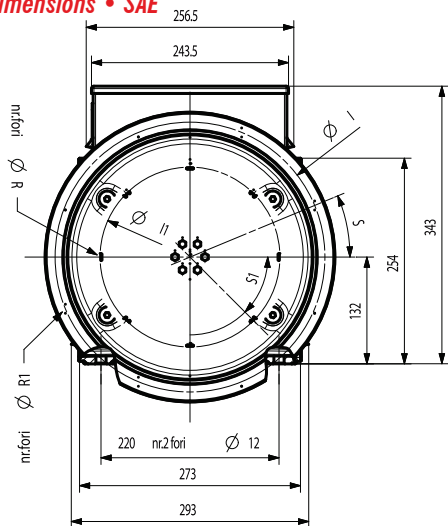
fattori correttivi

correction factors

temp. amb.	25 °C	40 °C	45 °C	50 °C	55 °C
amb. temp.	1,045	1,0	0,96	0,92	0,88
altitudine	1000m	1500m	2000m	2500m	3000m
altitude	1,00	0,96	0,93	0,90	0,86
cos φ	1,0	0,8	0,7	0,6	0,5
power factor	1,00	1,00	0,93	0,88	0,84

dimensioni d'ingombro • SAE

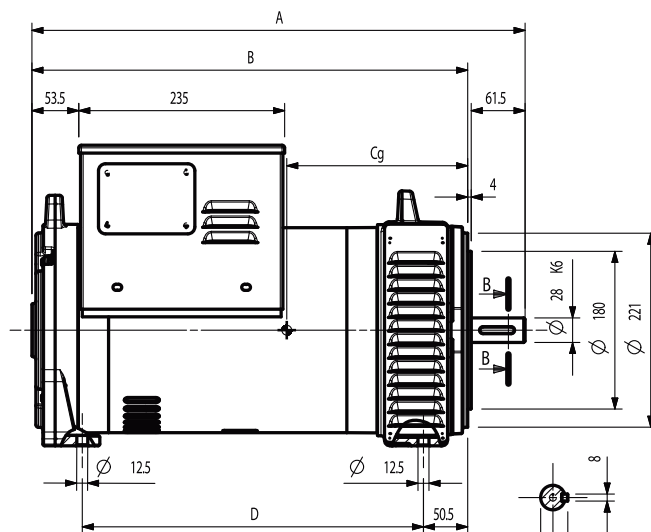
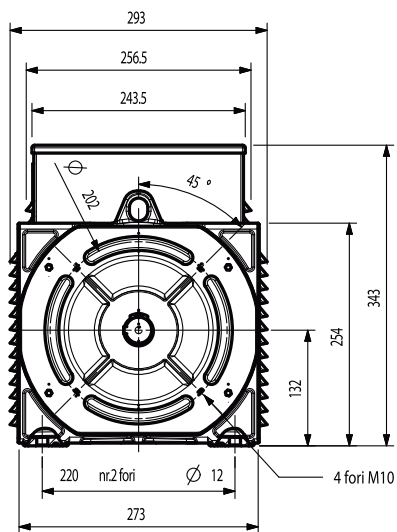
overall dimensions • SAE



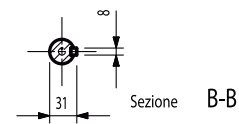
giunto a dischi disk joint	flangia SAE-flange SAE			L	G	I1	fori holes	R	S1	tipo-type	B	D	Cg	mass
	5	4	3								[mm]	[mm]	[mm]	[mm]
6,5	•	•		30,2	215,9	200	6	9	60	FB2 SA	450	329	229	61,5
7,5	•	•		30,2	241,3	222,2	8	9	45	FB2 SB	450	329	224	66,5
8	•	•	•	62	263,5	244,5	6	11	60	FB2 MA	510	389	260	75,5
10		•	•	53,8	314,3	295,3	8	11	45	FB2 MB	510	389	248	83,5
11,5		•		39,6	352,4	333,4	8	11	45					
P	314,3	362	409,6											
Q	358	405	452											
I	333,4	381	428,6											
V	11	11	11											
S	22° 30'	15°	15°											
fori/holes	8	12	12											

dimensioni d'ingombro • B3 B14

overall dimensions • B3 B14

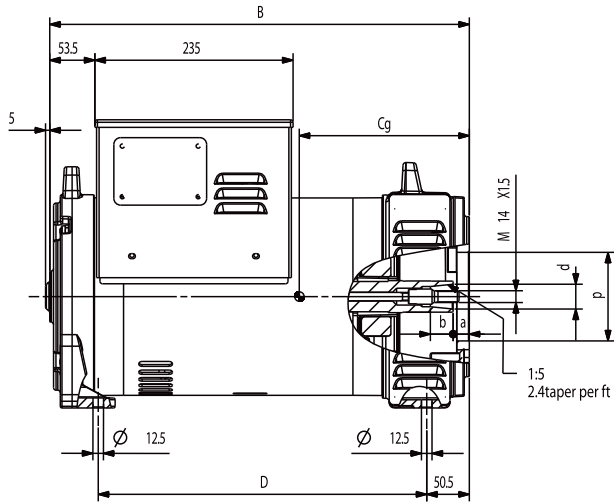
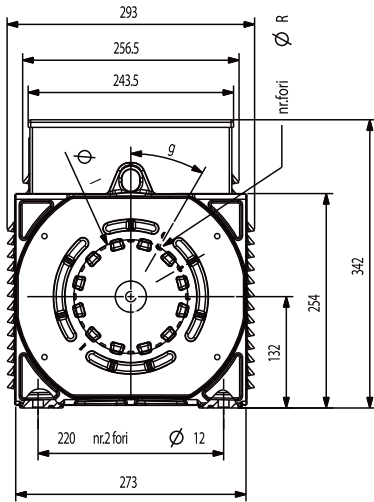


tipo-type	A	B	D	Cg	mass
	[mm]	[mm]	[mm]	[mm]	[kg]
FB2 SA	503	437	329	239	60
FB2 SB	503	437	329	234	65
FB2 MA	563	497	389	270	74
FB2 MB	563	497	389	258	82



dimensioni d'ingombro • CONO B9

overall dimensions • CONE B9

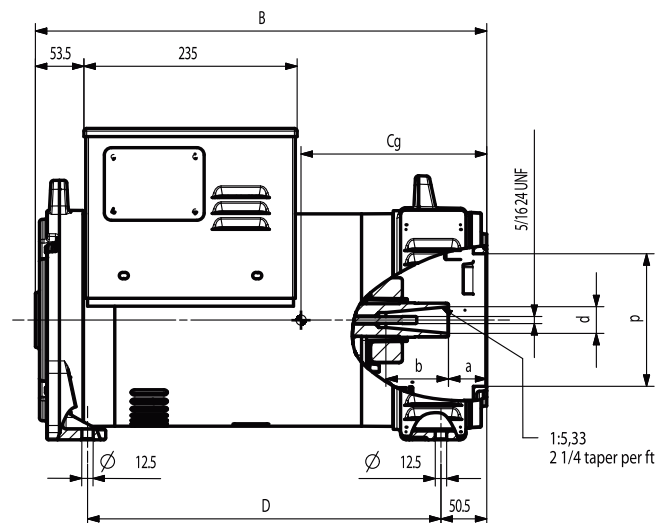
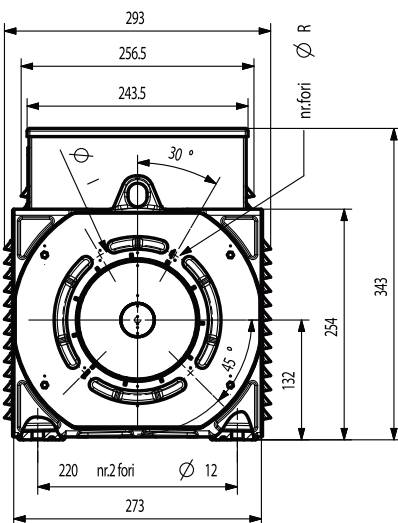


cono - cone	albero - shaft			COD	flangia - flange				
	d	a	b		l	p	fori - holes	R	g
30	29,4	19	27	B	135	105	12	9	30°
38	37,4	8	37	G	150	125	4	12	90°

tipo-type	B	D	Cg	mass
	[mm]	[mm]	[mm]	[kg]
FB2 SA	437	329	234	57
FB2 SB	437	329	229	62
FB2 MA	497	389	265	71
FB2 MB	497	389	253	79

dimensioni d'ingombro • J 609 b

overall dimensions • J 609 b

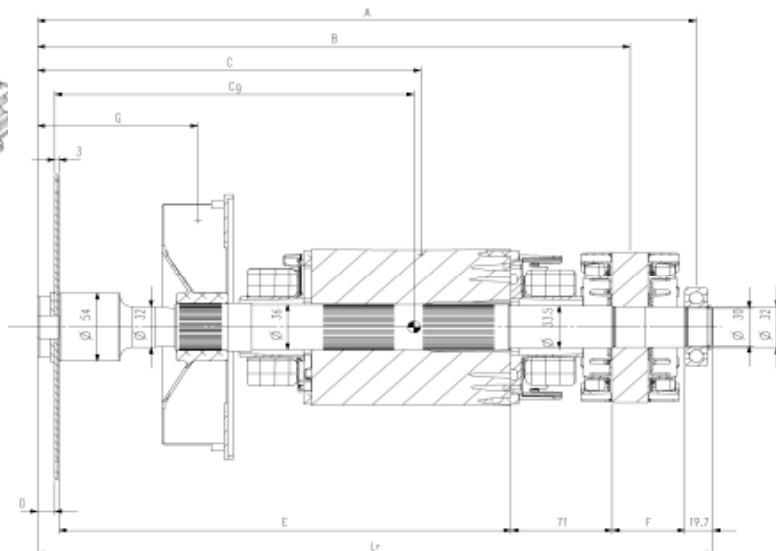
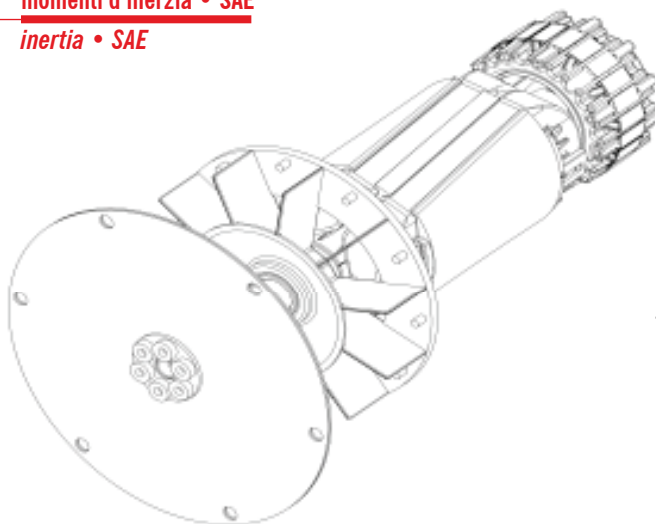


cono - cone	albero - shaft			COD	flangia - flange			
	d	a	b		l	p	fori - holes	R
25,4	25,4	63,5	48	D	165	146,1	4	11
35	29,4	42,2	69	F	197	163,6	4	11
-	-	-	-	-	197	177,8	4	11

tipo-type	B	D	Cg	mass
	[mm]	[mm]	[mm]	[kg]
FB2 SA	437	329	234	57
FB2 SB	437	329	229	62
FB2 MA	497	389	265	71
FB2 MB	497	389	253	79

momenti d'inerzia • SAE

inerzia • SAE



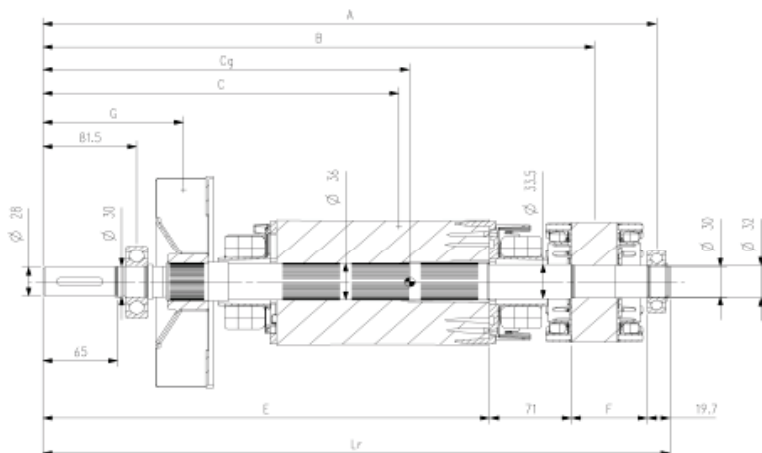
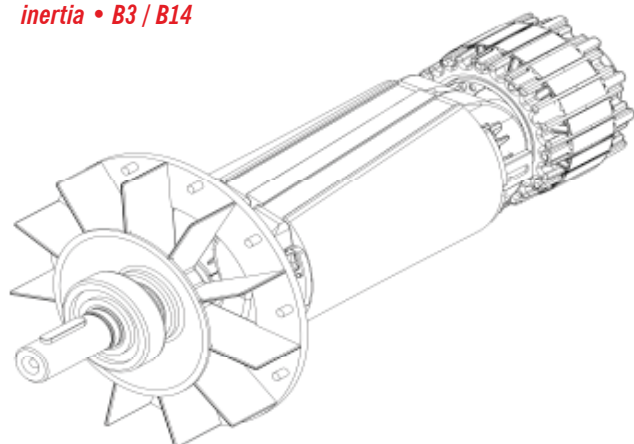
tipo - type	rotore - main rotor		rotore eccitat. - ex. rotor		albero - shaft		ventola - fan		totale - total		giunto a dischi - disk joint				
	mass	J	mass	J	mass	J	mass	J	mass	J	SAE	mass	J	D	
	[kg]	[kgm ²]	[kg]	[kgm ²]	[kg]	[kgm ²]	[kg]	[kgm ²]	[kg]	[kgm ²]		[kg]	[kgm ²]	[mm]	
FB2 SA	9,52	0,0178	1,99	0,0038	2,63	0,0005	0,59	0,0028	14,73	0,0249		6,5	2,15	0,0053	12,0
FB2 SB	10,97	0,0205	1,99	0,0038	2,63	0,0005	0,59	0,0028	16,17	0,0277		7,5	2,37	0,0080	12,0
FB2 MA	12,40	0,0234	2,96	0,0056	3,04	0,0006	0,59	0,0028	18,99	0,0324		8	2,85	0,0114	2,6
FB2 MB	14,10	0,0266	2,96	0,0056	3,04	0,0006	0,59	0,0028	20,69	0,0356		10	3,26	0,0225	12,0
												11,5	3,71	0,0355	2,6

tipo - type	dimensioni - dimensions						giunto a dischi-disk joint 6,5				giunto a dischi-disk joint 7,5				giunto a dischi/disk joint 11,5			
	A	B	C	F	G	Lr	E	Cg	mass	J	E	Cg	mass	J	E	Cg	mass	J
	[mm]	[mm]	[mm]	[mm]	[mm]	[mm]	[mm]	[mm]	[kg]	[kgm ²]	[mm]	[mm]	[kg]	[kgm ²]	[mm]	[mm]	[kg]	[kgm ²]
FB2 SA	462	416	272	51	117	474	317	246	16,88	0,0302	317	243	17,09	0,0330	326	234	18,43	0,0604
FB2 SB	462	416	262	51	117	474	317	241	18,32	0,0330	317	238	18,54	0,0357	326	230	19,88	0,0632
FB2 MA	522	468	260	66	117	534	362	282	21,14	0,0377	362	279	21,35	0,0404	362	271	22,69	0,0679
FB2 MB	522	468	285	66	117	534	362	274	22,84	0,0409	362	272	23,05	0,0436	362	266	24,39	0,0711

tipo - type	dimensioni - dimensions						giunto a dischi-disk joint 8				giunto a dischi-disk joint 10			
	A	B	C	F	G	Lr	E	Cg	mass	J	E	Cg	mass	J
	[mm]	[mm]	[mm]	[mm]	[mm]	[mm]	[mm]	[mm]	[kg]	[kgm ²]	[mm]	[mm]	[kg]	[kgm ²]
FB2 SA	485	439	310	51	140	497	349	265	17,57	0,0363	340	251	17,99	0,0474
FB2 SB	485	439	295	51	140	497	349	261	19,02	0,0390	340	247	19,43	0,0502
FB2 MA	545	491	320	66	140	557	395	303	21,83	0,0437	395	288	22,25	0,0549
FB2 MB	545	491	308	66	140	557	395	296	23,53	0,0469	395	282	23,95	0,0581

momenti d'inerzia • B3 / B14

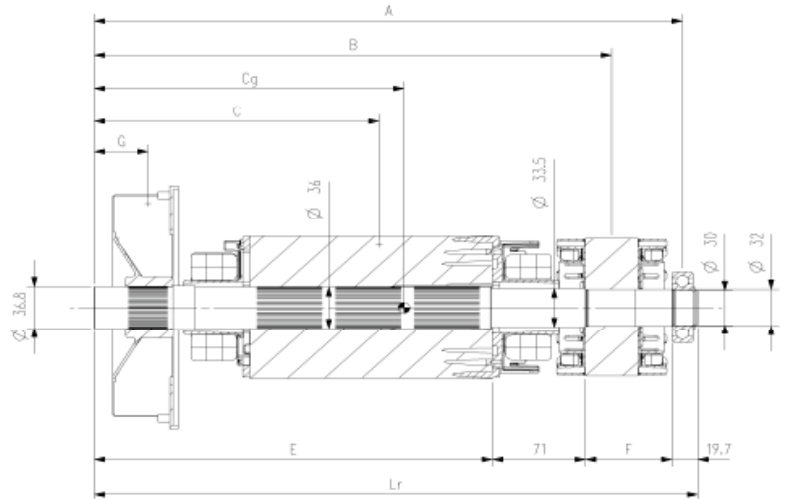
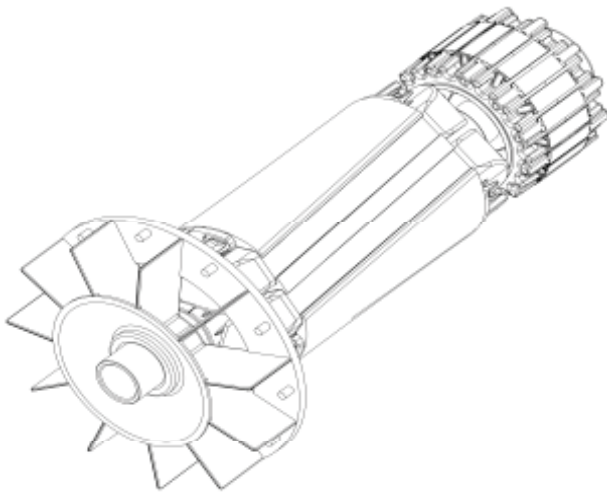
inerzia • B3 / B14



tipo - type	dimensioni - dimensions						rotore - main rotor		rotore eccitat. - ex. rotor		albero - shaft		ventola - fan		totale - total			
	A	B	C	E	F	G	Lr	Cg	mass	J	mass	J	mass	J	mass	J		
	[mm]	[mm]	[mm]	[mm]	[mm]	[mm]	[mm]	[mm]	[kg]	[kgm ²]	[kg]	[kgm ²]	[kg]	[kgm ²]	[kg]	[kgm ²]		
FB2 SA	473	426	283	343	51	128	485	286	9,52	0,0178	1,99	0,0038	3,70	0,0009	0,59	0,0028	15,80	0,0253
FB2 SB	473	426	273	343	51	128	485	279	10,97	0,0205	1,99	0,0038	3,70	0,0009	0,59	0,0028	17,25	0,0280
FB2 MA	533	479	308	388	66	128	545	320	12,40	0,0234	2,96	0,0056	4,13	0,000969	0,59	0,0028	20,08	0,0327
FB2 MB	533	479	295	388	66	128	545	311	14,10	0,0266	2,96	0,0056	4,13	0,000969	0,59	0,0028	21,78	0,0359

momenti d'inerzia • CONO

inertia • CONE



tipo - type	rotore - main rotor		rotore eccitat. - ex. rotor		albero - shaft		ventola - fan		totale - total	
	mass	J	mass	J	mass	J	mass	J	mass	J
	[kg]	[kgm ²]	[kg]	[kgm ²]	[kg]	[kgm ²]	[kg]	[kgm ²]	[kg]	[kgm ²]
FB2 SA	9,52	0,0178	1,99	0,0038	2,63	0,0005	0,59	0,0028	14,73	0,0249
FB2 SB	10,97	0,0205	1,99	0,0038	2,63	0,0005	0,59	0,0028	16,17	0,0277
FB2 MA	12,40	0,0234	2,96	0,0056	3,04	0,0006	0,59	0,0028	18,99	0,0324
FB2 MB	14,10	0,0266	2,96	0,0056	3,04	0,0006	0,59	0,0028	20,69	0,0356

tipo - type	dimensioni - dimensions J609B CONO 30									dimensioni - dimensions B9 CONO 30									dimensioni - dimensions B9 CONO 38								
	A	B	C	E	F	G	Lr	Cg	A	B	C	E	F	G	Lr	Cg	A	B	C	E	F	G	Lr	Cg			
	[mm]	[mm]	[mm]	[mm]	[mm]	[mm]	[mm]	[mm]	[mm]	[mm]	[mm]	[mm]	[mm]	[mm]	[mm]	[mm]	[mm]	[mm]	[mm]	[mm]	[mm]	[mm]	[mm]	[mm]			
FB2 SA	366	319	176	236	51	21	378	194	389	342	199	259	51	44	401	215	400	353	210	270	51	54	412	226			
FB2 SB	366	319	166	236	51	21	378	185	389	342	189	259	51	44	401	207	400	353	200	270	51	54	412	217			
FB2 MA	426	372	201	281	66	21	438	227	449	395	224	304	66	44	461	248	460	406	235	315	66	54	472	259			
FB2 MB	426	372	188	281	66	21	438	216	449	395	211	304	66	44	461	237	460	406	222	315	66	54	472	248			

SINCRO a brand of Soga SpA

Via Tezze, 3 - 36073 Cereda di Cornedo Vicentino - VI - Italy

Phone +39 0445 450500 • Fax +39 0445 446222

www.sogaenergyteam.com - sales.sincro@sogaenergyteam.com

