


**E3**

## E3

Alternatori sincroni trifasi a 2 poli autoregolati con spazzole.

- > Protezione: IP 23.
- > Tensione standard: 231/400 V - 50 Hz.
- > Per fase rinforzata: 400 V trifase - 231 V monofase.
- > Corrente di cortocircuito superiore a 3,5 In.
- > Forme costruttive: IM B34 - B3/B14, IM B35 B3/B9, IM B35 - J609b, SAE 5-6 1/2, SAE 5-7 1/2\*.

\* accoppiamento SAE 6 disponibile solo su richiesta • SAE 6 available on request

*Three-phase synchronous self-regulated brushes 2 poles alternators.*

- > Protection: IP 23.
- > Standard voltage: 231/400 V - 50 Hz.
- > For reinforced phase: 400 V three-phase - 231 V single-phase.
- > Short circuit current greater than 3,5 In.
- > Shape: IM B34 - B3/B14, IM B35 B3/B9, IM B35 - J609b, SAE 5-6 1/2, SAE 5-7 1/2\*.

tipo type	potenza rating		$\eta$ 4/4 p.f. = 0,8		peso weight
	kVA	%	kVA	%	
	50 Hz - 3000 r.p.m.		60 Hz - 3600 r.p.m.		
E3 2 MBS	5,5	75	6,9	76	28,3
E3 2 MCS	7	78	9	79	32,3
E3 2 LAS	8,5	81	10,5	82	36,8
E3 2 LBS	10	83	13	84	41,2
E3 2 MCF	7 (3~) 4 (1~)	79	9 (3~) 5,2 (1~)	81	32,5
E3 2 LBF	10 (3~) 6 (1~)	85	13 (3~) 7,5 (1~)	86	41,2

## E3-R

Alternatori sincroni trifasi a 2 poli con spazzole e regolazione elettronica della tensione (AVR).

- > Protezione: IP 23.
- > Tensione standard: 231/400 V - 50 Hz.
- > Precisione di tensione:  $\pm$  2%.
- > Forme costruttive: IM B34 - B3/B14, IM B35 B3/B9, IM B35 - J609b, SAE 5-6 1/2, SAE 5-7 1/2\*.

\* SAE 6 disponibile solo su richiesta • SAE 6 available on request

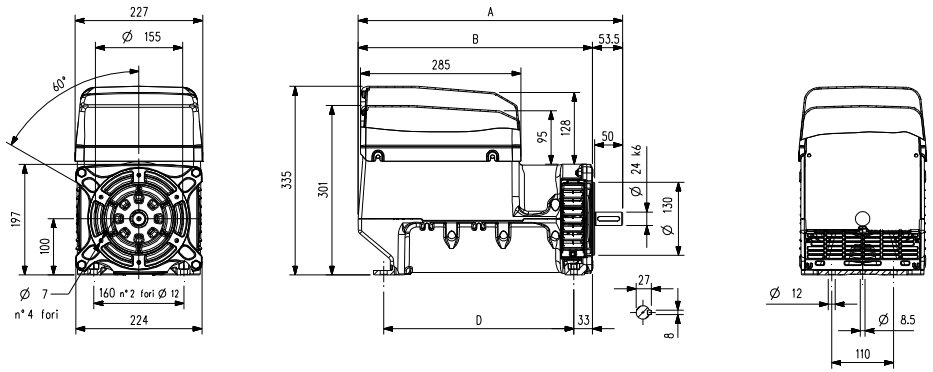
*Three-phase brushes synchronous 2 poles alternators with electronic voltage regulation (AVR).*

- > Protection: IP 23.
- > Standard voltage: 231/400 V - 50 Hz.
- > Voltage accuracy:  $\pm$  2%.
- > Shape: IM B34 - B3/B14, IM B35 B3/B9, IM B35 - J609b, SAE 5-6 1/2, SAE 5-7 1/2\*.

tipo type	Potenza rating		$\eta$ 4/4 p.f. = 0,8		peso weight
	kVA	%	kVA	%	
	50 Hz - 3000 r.p.m.		60 Hz - 3600 r.p.m.		
E3 2 LBR	10	83	13	84	38,2

forma costruttiva / shape IM B34 - B3/B14 cod.E

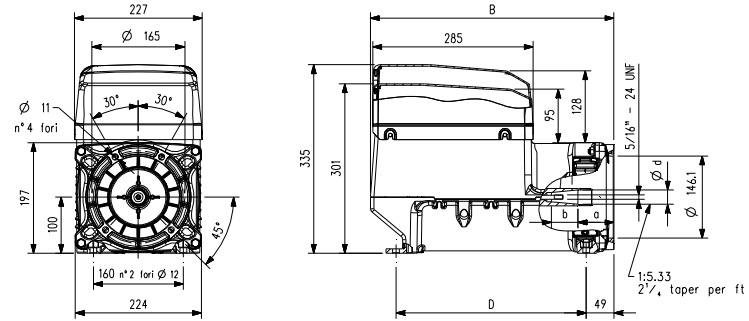
tipo - type	dimensioni / dimensions		
	A	B	D
	[mm]	[mm]	[mm]
E3 2 M	415	361,5	283
E3 2 L	470	416,5	338



forma costruttiva / shape IM B35 - J609b cod.D/F

tipo - type	dimensioni / dimensions	
	B	D
	[mm]	[mm]
E3 2 M	377,5	283
E3 2 L	432,5	338

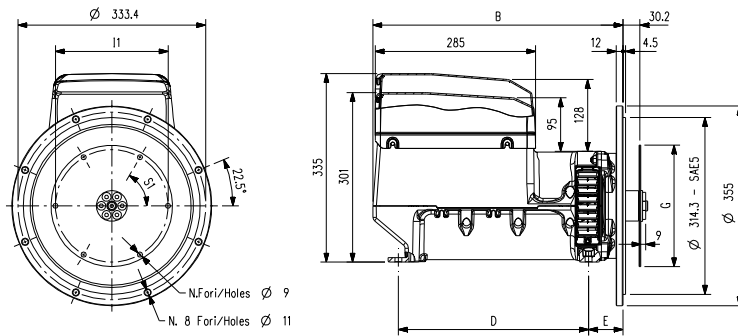
cono - cone	albero / shaft			cod.
	d	a	b	
22,14	22,14	81	32	D
25,4	25,4	63,5	49,5	D
30	30	39	72	F



forma costruttiva / shape SAE 5 cod.5

tipo - type	da/ from	dimensioni / dimensions		
		A	B	D
		[mm]	[mm]	[mm]
E3 2 M	IM35 C.30	374	283	45
E3 2 L	IM35 C.30	429	338	45
E3 2 M	IM35 J609b C.35	390	283	61
E3 2 L	IM35 J609b C.35	445	338	61

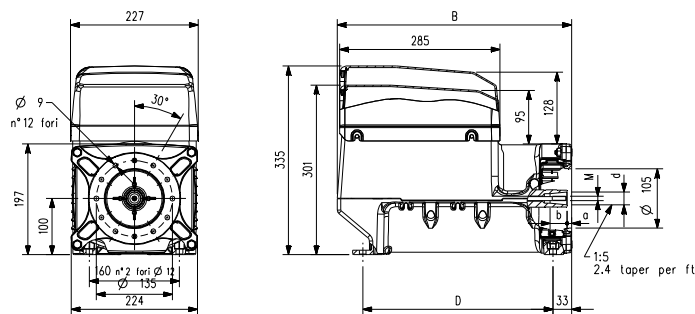
giunto a dischi disk joint	G	l1	N fori N holes	S1
7,5	241,3	222,2	8	45°



forma costruttiva / shape IM B35-B3/B9 cod.A/B

tipo - type	dimensioni / dimensions	
	B	D
	[mm]	[mm]
E3 2 M	361,5	283
E3 2 L	416,5	338

cono - cone	albero / shaft			cod.
	d	a	b	
23	23	8	30	M8 A
30	30	16	30	M14 B



Cono 30 disponibile solo su E3 2 LAS, E3 2 LBS, E3 2 LBF e E3 2 LBR  
Cone 30 available only on E3 2 LAS, E3 2 LBS, E3 2 LBF e E3 2 LBR

E3 / E3-R - 2010